

DIECI



PEGASUS 400°

38.16 | 40.18



dieci.com

OSIĄGI

Model maszyny	PEGASUS 38.16 - 400°	PEGASUS 40.18 - 400°
Maksymalny udźwig	3800 kg (8378 lb)	4000 kg (8818 lb)
Maksymalna wysokość podnoszenia	15,70 m (51,5 ft)	18,00 m (59,1 ft)
Maksymalne poziome wysunięcie wysięgnika	13,40 m (44 ft)	15,30 m (50,2 ft)
Kąt nachylenia wideł	133°	133°
Siła szarpnięcia	5700 daN (12814 lbf)	5700 daN (12814 lbf)
Siła pociągowa	7300 daN (16411 lbf)	7300 daN (16411 lbf)
Maksymalny dopuszczalny kąt nachylenia podłoża	40%	40%
Ciężar własny	13200 kg (29101 lb)	13700 kg (30203 lb)
Prędkość maksymalna (dotycząca koła o maksymalnej dopuszczalnej średnicy)	26 km/h (16,2 mph)	26 km/h (16,2 mph)

WYSIĘGNIK

Model maszyny	PEGASUS 38.16 - 400°	PEGASUS 40.18 - 400°
Podnoszenie	17,4 s	20,6 s
Wychodzenie	12,6 s	14,2 s
Wyjście	34,2 s	26,0 s
Chowanie	21,9 s	17,0 s
Nabieranie	3,9 s	3,8 s
Wysypywanie	2,4 s	2,0 s

SILNIK

Model maszyny	PEGASUS 38.16 - 400°	PEGASUS 40.18 - 400°
Marka	Kubota	Kubota
Moc nominalna	73,4 kW (98 HP)	73,4 kW (98 HP)
@rpm	2600 rpm	2600 rpm
Konstrukcja	Czterosuwowy	Czterosuwowy
Wtrysk	Elektronika, Common Rail	Elektronika, Common Rail
Liczba i układ cylindrów	4, układ rzędowy	4, układ rzędowy
Pojemność	3769 cm ³ (230 in ³)	3769 cm ³ (230 in ³)
Zużycie	231 g/kWh (380 lb/Hp h)	231 g/kWh (380 lb/Hp h)
@rpm	2600 rpm	2600 rpm
Norma dotycząca emisji	Stage IIIB/Tier 4i	Stage IIIB/Tier 4i
Oczyszczanie spalin	Filtr cząstek stałych (DPF)	Filtr cząstek stałych (DPF)
Układ chłodzenia	Płyn	Płyn
Zasysanie	Turbosprężarka	Turbosprężarka

MOSTY Z MECHANIZMEM RÓŻNICOWYM

Model maszyny	PEGASUS 38.16 - 400°	PEGASUS 40.18 - 400°
Rodzaj osi	2 kierowane, z 4 planetarnymi przekładniami redukcyjnymi	2 kierowane, z 4 planetarnymi przekładniami redukcyjnymi
Rodzaj sterowania	4 koła / skręt obu osi w tym samym kierunku/ 2 koła	4 koła / skręt obu osi w tym samym kierunku/ 2 koła
Most przedni	Sztywna	Sztywna
Most tylny	Wahliwa	Wahliwa
Hamowanie zasadnicze	W kąpeli olejowej ze wspomaganiami na osi tylnej i przedniej, z podwójną instalacją hydrauliczną	W kąpeli olejowej ze wspomaganiami na osi tylnej i przedniej, z podwójną instalacją hydrauliczną
Hamulec postojowy	Podciśnieniowy ze sterowaniem elektrycznym	Podciśnieniowy ze sterowaniem elektrycznym

UKŁAD HYDRAULICZNY

Model maszyny	PEGASUS 38.16 - 400°	PEGASUS 40.18 - 400°
Rodzaj pompy hydraulicznej	Podwójna pompa zębata z systemem Energy Saving	Podwójna pompa zębata z systemem Energy Saving
Wydajność pompy hydraulicznej	135 L/min (35,7 gal/min)	135 L/min (35,7 gal/min)
Maksymalne ciśnienie robocze	23,0 MPa (3336 psi)	23,0 MPa (3336 psi)
Sterowanie rozdzielacza	Joystick 5in1 proporcjonalny	Joystick 5in1 proporcjonalny
Rodzaj rozdzielacza	Hydrauliczny 5-segmentowy, serwoosterowany ze sterowaniem elektrycznym, proporcjonalny „Load Sensing” z „Flow Sharing”, 5 jednoczesnych ruchów	Hydrauliczny 5-segmentowy, serwoosterowany ze sterowaniem elektrycznym, proporcjonalny „Load Sensing” z „Flow Sharing”, 5 jednoczesnych ruchów

POZIOM OLEJÓW I PŁYNÓW

Model maszyny	PEGASUS 38.16 - 400°	PEGASUS 40.18 - 400°
Instalacja hydrauliczna (razem)	270,0 L (71,33 gal)	270,0 L (71,33 gal)
Zbiornik paliwa	180,0 L (47,55 gal)	180,0 L (47,55 gal)

UKŁAD PRZENIESIENIA NAPĘDU

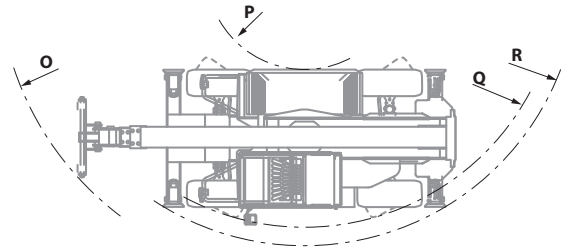
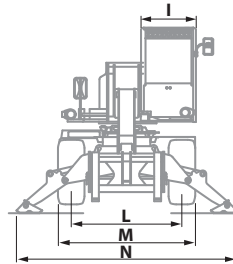
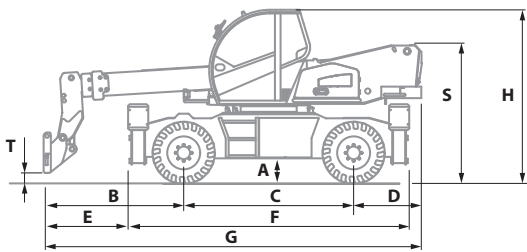
Model maszyny	PEGASUS 38.16 - 400°	PEGASUS 40.18 - 400°
Rodzaj układu przeniesienia napędu	Hydrostatyczny, z pompą o zmiennej wydajności	Hydrostatyczny, z pompą o zmiennej wydajności
Silnik hydrauliczny	Hydrostatyczny, z automatyczną przekładnią bezstopniową CTV	Hydrostatyczny, z automatyczną przekładnią bezstopniową CTV
Zmiana kierunku jazdy	Elektrohydrauliczna	Elektrohydrauliczna
Pedał ruchu precyzyjnego (inching)	Pedał hydrauliczny do kontrolowanej jazdy	Pedał hydrauliczny do kontrolowanej jazdy
Skrzynia biegów	Dwubiegowa, serwoosterowana	Dwubiegowa, serwoosterowana

OPONY

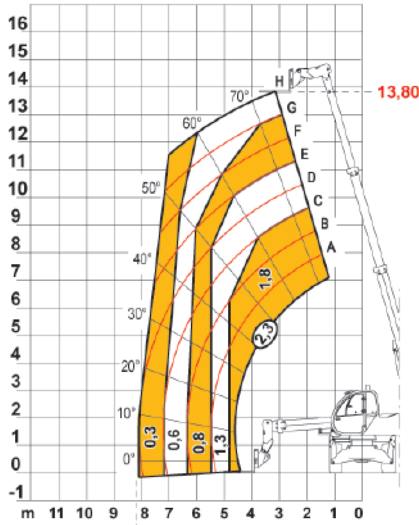
Model maszyny	PEGASUS 38.16 - 400°	PEGASUS 40.18 - 400°
Opony standardowe	400/70x20"	400/70x20"
Opcjonalne opony	400/70R20"	400/70R20"

WYMIARY

Model maszyny	PEGASUS 38.16 - 400°	PEGASUS 40.18 - 400°
A	310 mm (12,2 in)	310 mm (12,2 in)
B	2430 mm (95,7 in)	2280 mm (89,8 in)
C	2950 mm (116,1 in)	2950 mm (116,1 in)
D	1175 mm (46,3 in)	1175 mm (46,3 in)
E	1490 mm (58,7 in)	1330 mm (52,4 in)
F	4880 mm (192,1 in)	4880 mm (192,1 in)
G	6740 mm (265,4 in)	6630 mm (261 in)
H	3035 mm (119,5 in)	3035 mm (119,5 in)
I	980 mm (38,6 in)	980 mm (38,6 in)
L	1920 mm (75,6 in)	1920 mm (75,6 in)
M	2380 mm (93,7 in)	2380 mm (93,7 in)
N	3968 mm (156,2 in)	3968 mm (156,2 in)
O	5163 mm (203,3 in)	5163 mm (203,3 in)
P	1700 mm (66,9 in)	1700 mm (66,9 in)
Q	4430 mm (174,4 in)	4430 mm (174,4 in)
R	4750 mm (187 in)	4750 mm (187 in)
S	2420 mm (95,3 in)	2420 mm (95,3 in)
T	200 mm (7,9 in)	140 mm (5,5 in)



MAX 2,3 t



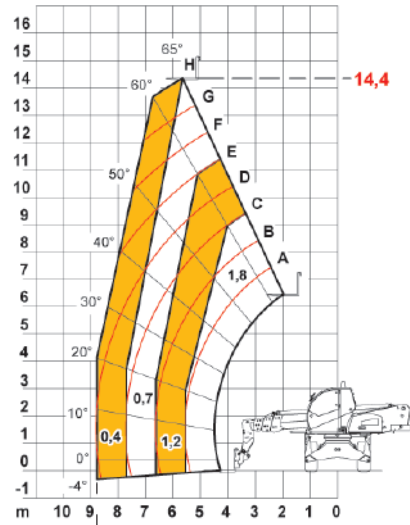
AXBI487



EN1459

38.16 - 400°

MAX 1,8 t



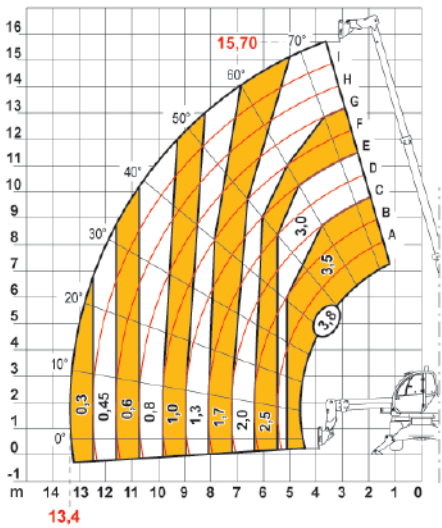
AXBI508



EN1459

40.18 - 400°

MAX 3,8 t



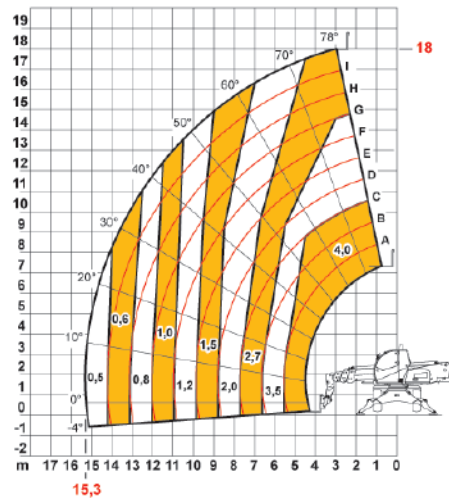
AXBI487-I



EN1459

38.16 - 400°

MAX 4,0 t



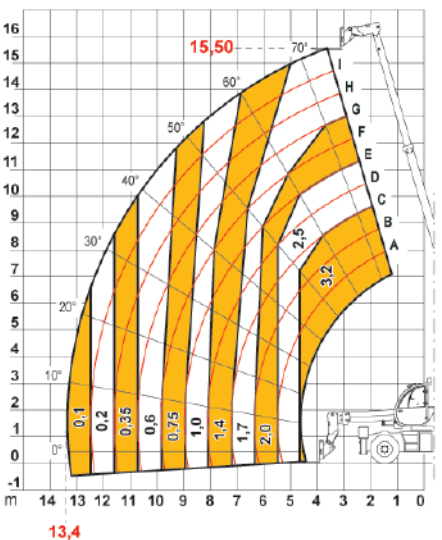
AXBI508/I



EN1459

40.18 - 400°

MAX 3,2 t



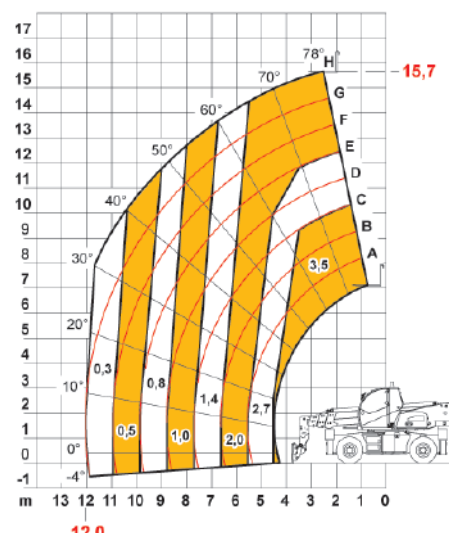
AXBI487-I2



EN1459

38.16 - 400°

MAX 3,5 t



AXBI508/I2



EN1459

40.18 - 400°