

**DIECI**



**HERCULES**

**100.10 | 120.10 | 190.10 | 210.10 | 230.10**



**dieci.com**

## OSIĄGI

Model maszyny	HERCULES 100.10	HERCULES 120.10	HERCULES 190.10	HERCULES 210.10	HERCULES 230.10
Maksymalny udźwąg	10000 kg (22046 lb)	12000 kg (26455 lb)	19000 kg (41888 lb)	21000 kg (46297 lb)	23000 kg (50706 lb)
Maksymalna wysokość podnośzenia	9,50 m (31,2 ft)	9,50 m (31,2 ft)	10,20 m (33,5 ft)	10,20 m (33,5 ft)	10,15 m (33,3 ft)
Maksymalne poziome wysunięcie wysięgnika	5,15 m (16,9 ft)	5,1 m (16,7 ft)	5,15 m (16,9 ft)	5,15 m (16,9 ft)	5,11 m (16,8 ft)
Kąt nachylenia wideł	144°	144°	120°	120°	113°
Siła szarpnięcia	9700 daN (21806 lbf)	9700 daN (21806 lbf)	16200 daN (36419 lbf)	18900 daN (42489 lbf)	18900 daN (42489 lbf)
Siła pociągowa	11000 daN (24729 lbf)	11000 daN (24729 lbf)	19500 daN (43838 lbf)	19500 daN (43838 lbf)	19500 daN (43838 lbf)
Maksymalny dopuszczalny kąt nachylenia podłoża	36%	36%	36,5%	36,5%	35%
Ciężar własny	16000 kg (35274 lb)	16800 kg (37038 lb)	24500 kg (54013 lb)	27500 kg (60627 lb)	29450 kg (64926 lb)
Prędkość maksymalna (dotycząca koła o maksymalnej dopuszczalnej średnicy)	35 km/h (21,7 mph)	35 km/h (21,7 mph)	23 km/h (14,3 mph)	23 km/h (14,3 mph)	22 km/h (13,7 mph)

## WYSIĘGNIK

Model maszyny	HERCULES 100.10	HERCULES 120.10	HERCULES 190.10	HERCULES 210.10	HERCULES 230.10
Podnoszenie	16,5 s	19,0 s	20,0 s	25,2 s	28,6 s
Wychodzenie	13,2 s	15,2 s	20,5 s	23,5 s	24,1 s
Wyjście	13,2 s	13,2 s	20,1 s	20,1 s	20,1 s
Chowanie	8,3 s	8,3 s	9,8 s	9,8 s	9,8 s
Nabieranie	5,3 s	5,3 s	5,6 s	8,1 s	15,3 s
Wysypywanie	4,0 s	4,0 s	4,3 s	5,3 s	10,5 s

## SILNIK (Stage 3B / Tier 4i)

Model maszyny	HERCULES 100.10	HERCULES 120.10	HERCULES 190.10	HERCULES 210.10	HERCULES 230.10
Marka	FPT	FPT	FPT	FPT	FPT
Moc nominalna	125 kW (168 HP)	125 kW (168 HP)	125 kW (168 HP)	125 kW (168 HP)	125 kW (168 HP)
@rpm	2200 rpm	2200 rpm	2200 rpm	2200 rpm	2200 rpm
Moc szczytowa	129 kW (173 HP)	129 kW (173 HP)	129 kW (173 HP)	129 kW (173 HP)	129 kW (173 HP)
@rpm	1900 rpm	1900 rpm	1900 rpm	1900 rpm	1900 rpm
Konstrukcja	Czterosuwowy	Czterosuwowy	Czterosuwowy	Czterosuwowy	Czterosuwowy
Wtrysk	Elektronika, Common Rail	Elektronika, Common Rail	Elektronika, Common Rail	Elektronika, Common Rail	Elektronika, Common Rail
Liczba i układ cylindrów	4, układ rzędowy	4, układ rzędowy	4, układ rzędowy	4, układ rzędowy	4, układ rzędowy
Pojemność	4485 cm <sup>3</sup> (274 in <sup>3</sup> )	4485 cm <sup>3</sup> (274 in <sup>3</sup> )	4485 cm <sup>3</sup> (274 in <sup>3</sup> )	4485 cm <sup>3</sup> (274 in <sup>3</sup> )	4485 cm <sup>3</sup> (274 in <sup>3</sup> )
Zużycie @rpm	208 g/kWh (342,16 lb/Hp h)	208 g/kWh (342,16 lb/Hp h)	208 g/kWh (342,16 lb/Hp h)	208 g/kWh (342,16 lb/Hp h)	208 g/kWh (342,16 lb/Hp h)
Norma dotycząca emisji	Stage IIIB/Tier 4i	Stage IIIB/Tier 4i	Stage IIIB/Tier 4i	Stage IIIB/Tier 4i	Stage IIIB/Tier 4i
Oczyszczanie spalin	SCR (AdBlue)	SCR (AdBlue)	SCR (AdBlue)	SCR (AdBlue)	SCR (AdBlue)
Układ chłodzenia	Płyn	Płyn	Płyn	Płyn	Płyn
Zasysanie	Turbosprężarka 16-zaworowa z chłodnicą końcową, filtr wstępny powietrza, filtr wstępny oleju napędowego	Turbosprężarka 16-zaworowa z chłodnicą końcową, filtr wstępny powietrza, filtr wstępny oleju napędowego	Turbosprężarka 16-zaworowa z chłodnicą końcową, filtr wstępny powietrza, filtr wstępny oleju napędowego	Turbosprężarka 16-zaworowa z chłodnicą końcową, filtr wstępny powietrza, filtr wstępny oleju napędowego	Turbosprężarka 16-zaworowa z chłodnicą końcową, filtr wstępny powietrza, filtr wstępny oleju napędowego

## MOSTY Z MECHANIZMEM RÓŻNICOWYM

Model maszyny	HERCULES 100.10	HERCULES 120.10	HERCULES 190.10	HERCULES 210.10	HERCULES 230.10
Rodzaj osi	2 kierowane, z 4 planetarnymi przekładniami redukcyjnymi	2 kierowane, z 4 planetarnymi przekładniami redukcyjnymi	2 kierowane, z 4 planetarnymi przekładniami redukcyjnymi	2 kierowane, z 4 planetarnymi przekładniami redukcyjnymi	2 kierowane, z 4 planetarnymi przekładniami redukcyjnymi
Rodzaj sterowania	4 koła / skręt obu osi w tym samym kierunku/ 2 koła	4 koła / skręt obu osi w tym samym kierunku/ 2 koła	4 koła / skręt obu osi w tym samym kierunku/ 2 koła	4 koła / skręt obu osi w tym samym kierunku/ 2 koła	4 koła / skręt obu osi w tym samym kierunku/ 2 koła
Most przedni	Z poziomowaniem poprzecznym (8°+8°) sterowanym z kabiny oraz samoblokującym mechanizmem różnicowym 45%	Z poziomowaniem poprzecznym (8°+8°) sterowanym z kabiny oraz samoblokującym mechanizmem różnicowym 45%	Z poziomowaniem poprzecznym (8°+8°) sterowane z kabiny	Z poziomowaniem poprzecznym (8°+8°) sterowane z kabiny	Z poziomowaniem poprzecznym (6°6°) sterowane z kabiny
Most tylny	Wahliwa	Wahliwa	Wahliwa	Wahliwa	Wahliwa
Hamowanie zasadnicze	W kąpielii olejowej ze wspomaganiami na osi tylnej i przedniej, z podwójną instalacją hydrauliczną	W kąpielii olejowej ze wspomaganiami na osi tylnej i przedniej, z podwójną instalacją hydrauliczną	W kąpielii olejowej ze wspomaganiami na osi tylnej i przedniej, z podwójną instalacją hydrauliczną	W kąpielii olejowej ze wspomaganiami na osi tylnej i przedniej, z podwójną instalacją hydrauliczną	W kąpielii olejowej ze wspomaganiami na osi tylnej i przedniej, z podwójną instalacją hydrauliczną
Hamulec postojowy	Podciśnieniowy ze sterowaniem elektrycznym	Podciśnieniowy ze sterowaniem elektrycznym	Podciśnieniowy ze sterowaniem elektrycznym	Podciśnieniowy ze sterowaniem elektrycznym	Podciśnieniowy ze sterowaniem elektrycznym
Wartość różnicowa	-	-	Z możliwością blokady 100%	Z możliwością blokady 100%	Z możliwością blokady 100%

## UKŁAD HYDRAULICZNY

Model maszyny	HERCULES 100.10	HERCULES 120.10	HERCULES 190.10	HERCULES 210.10	HERCULES 230.10
Rodzaj pompy hydraulicznej	Pompa o zmiennej wydajności „Load Sensing” regulująca ruchy wysięgnika. Pompa zębata układu wspomaganiania kierownicy i wentylatora układu chłodzenia	Pompa o zmiennej wydajności „Load Sensing” regulująca ruchy wysięgnika. Pompa zębata układu wspomaganiania kierownicy i wentylatora układu chłodzenia	Pompa o zmiennej wydajności „Load Sensing” regulująca ruchy wysięgnika oraz układ wspomaganiania kierownicy. Pompa zębata wentylatora układu chłodzenia	Pompa o zmiennej wydajności „Load Sensing” regulująca ruchy wysięgnika oraz układ wspomaganiania kierownicy. Pompa zębata wentylatora układu chłodzenia	Pompa o zmiennej wydajności „Load Sensing” regulująca ruchy wysięgnika oraz układ wspomaganiania kierownicy. Pompa zębata wentylatora układu chłodzenia
Wydajność pompy hydraulicznej	160 L/min (42,3 gal/min)	160 L/min (42,3 gal/min)	170 L/min (44,9 gal/min)	170 L/min (44,9 gal/min)	170 L/min (44,9 gal/min)
Maksymalne ciśnienie robocze	30,0 MPa (4351 psi)	30,0 MPa (4351 psi)	35,0 MPa (5076 psi)	35,0 MPa (5076 psi)	35,0 MPa (5076 psi)
Sterowanie rozdzielacza	Joystick 4in1 proporcjonalny	Joystick 4in1 proporcjonalny	Joystick 4in1 proporcjonalny	Joystick 4in1 proporcjonalny	Joystick 4in1 proporcjonalny

## POZIOM OLEJÓW I PŁYNÓW

Model maszyny	HERCULES 100.10	HERCULES 120.10	HERCULES 190.10	HERCULES 210.10	HERCULES 230.10
Instalacja hydrauliczna (razem)	246,0 L (64,99 gal)	246,0 L (64,99 gal)	246,0 L (64,99 gal)	246,0 L (64,99 gal)	246,0 L (64,99 gal)
Zbiornik paliwa	207,0 L (54,68 gal)	207,0 L (54,68 gal)	207,0 L (54,68 gal)	207,0 L (54,68 gal)	207,0 L (54,68 gal)
Zbiornik AdBlue	30,0 L (7,93 gal)	30,0 L (7,93 gal)	30,0 L (7,93 gal)	30,0 L (7,93 gal)	30,0 L (7,93 gal)

## UKŁAD PRZENIESIENIA NAPĘDU

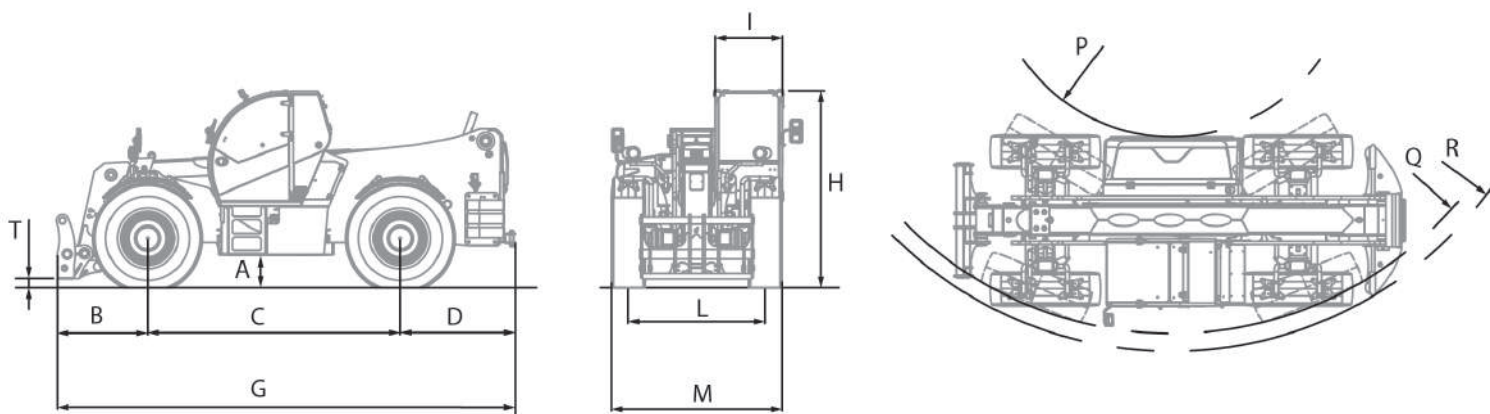
Model maszyny	HERCULES 100.10	HERCULES 120.10	HERCULES 190.10	HERCULES 210.10	HERCULES 230.10
Rodzaj układu przeniesienia napędu	Hydrostatyczny, z pompą o zmiennej wydajności	Hydrostatyczny, z pompą o zmiennej wydajności	Hydrostatyczny, z pompą o zmiennej wydajności	Hydrostatyczny, z pompą o zmiennej wydajności	Hydrostatyczny, z pompą o zmiennej wydajności
Silnik hydrauliczny	Hydrostatyczny, z automatyczną przekładnią bezstopniową CTV	Hydrostatyczny, z automatyczną przekładnią bezstopniową CTV	Hydrostatyczny, z automatyczną przekładnią bezstopniową CTV	Hydrostatyczny, z automatyczną przekładnią bezstopniową CTV	Hydrostatyczny, z automatyczną przekładnią bezstopniową CTV
Zmiana kierunku jazdy	Elektrohydrauliczna	Elektrohydrauliczna	Elektrohydrauliczna	Elektrohydrauliczna	Elektrohydrauliczna
Pedał ruchu precyzyjnego (inching)	Pedał hydrauliczny do kontrolowanej jazdy	Pedał hydrauliczny do kontrolowanej jazdy	Pedał hydrauliczny do kontrolowanej jazdy	Pedał hydrauliczny do kontrolowanej jazdy	Pedał hydrauliczny do kontrolowanej jazdy
Skrzynia biegów	Dwubiegowa, serwosterowana	Dwubiegowa, serwosterowana	Dwubiegowa, serwosterowana	Dwubiegowa, serwosterowana	Dwubiegowa, serwosterowana
Wartość różnicowa	-	-	Z możliwością blokady 100%	Z możliwością blokady 100%	Z możliwością blokady 100%

## OPONY

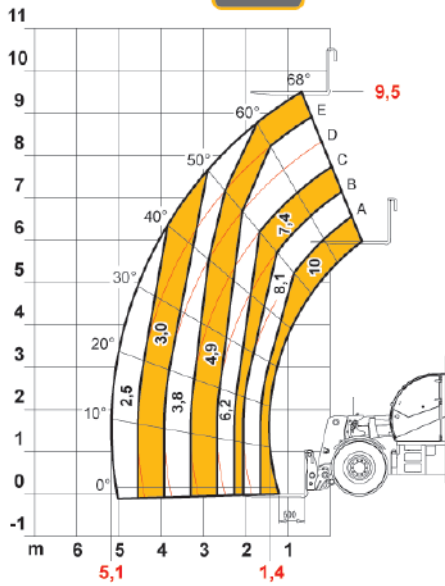
Model maszyny	HERCULES 100.10	HERCULES 120.10	HERCULES 190.10	HERCULES 210.10	HERCULES 230.10
Opony standardowe	17,5x25"	17,5x25"	20,5R25"	23,5R25"	26,5R25"
Opcjonalne opony	17,5R25"	17,5R25"	23,5R25"	-	-

## WYMIARY

Model maszyny	HERCULES 100.10	HERCULES 120.10	HERCULES 190.10	HERCULES 210.10	HERCULES 230.10
A	490 mm (19,3 in)	490 mm (19,3 in)	530 mm (20,9 in)	530 mm (20,9 in)	470 mm (18,5 in)
B	1270 mm (50 in)	1270 mm (50 in)	1320 mm (52 in)	1320 mm (52 in)	1320 mm (52 in)
C	3300 mm (129,9 in)	3300 mm (129,9 in)	3850 mm (151,6 in)	3850 mm (151,6 in)	3850 mm (151,6 in)
D	1480 mm (58,3 in)	1480 mm (58,3 in)	1630 mm (64,2 in)	1630 mm (64,2 in)	1630 mm (64,2 in)
G	6050 mm (238,2 in)	6050 mm (238,2 in)	6800 mm (267,7 in)	6800 mm (267,7 in)	6800 mm (267,7 in)
H	2890 mm (113,8 in)	2890 mm (113,8 in)	2930 mm (115,4 in)	2930 mm (115,4 in)	2980 mm (117,3 in)
I	980 mm (38,6 in)	980 mm (38,6 in)	980 mm (38,6 in)	980 mm (38,6 in)	980 mm (38,6 in)
L	1975 mm (77,8 in)	1975 mm (77,8 in)	2015 mm (79,3 in)	2045 mm (80,5 in)	2180 mm (85,8 in)
M	2420 mm (95,3 in)	2420 mm (95,3 in)	2600 mm (102,4 in)	2700 mm (106,3 in)	2880 mm (113,4 in)
P	1480 mm (58,3 in)	1480 mm (58,3 in)	3530 mm (139 in)	3530 mm (139 in)	3530 mm (139 in)
Q	4350 mm (171,3 in)	4350 mm (171,3 in)	6500 mm (255,9 in)	6500 mm (255,9 in)	6530 mm (257,1 in)
R	4580 mm (180,3 in)	4580 mm (180,3 in)	6500 mm (255,9 in)	6500 mm (255,9 in)	6750 mm (265,7 in)
T	134 mm (5,3 in)	134 mm (5,3 in)	181 mm (7,1 in)	181 mm (7,1 in)	181 mm (7,1 in)



MAX 10,0 t



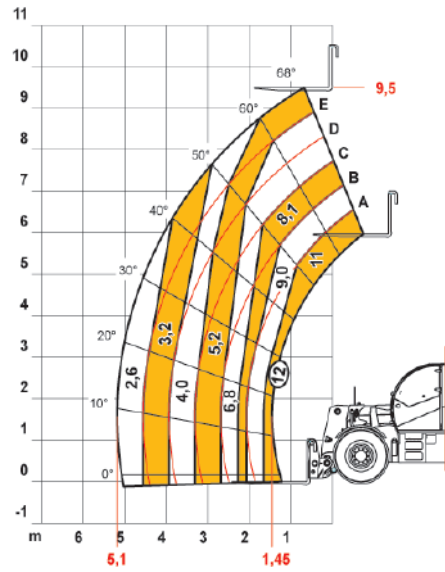
AXB1537



EN1459

100.10

MAX 12,0 t



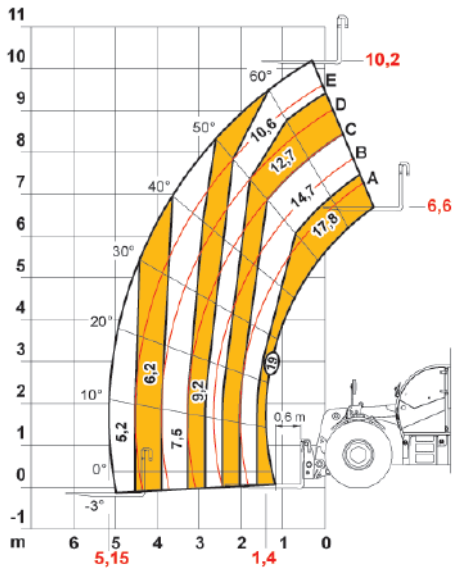
DOC10000487



EN1459

120.10

MAX 19,0 t



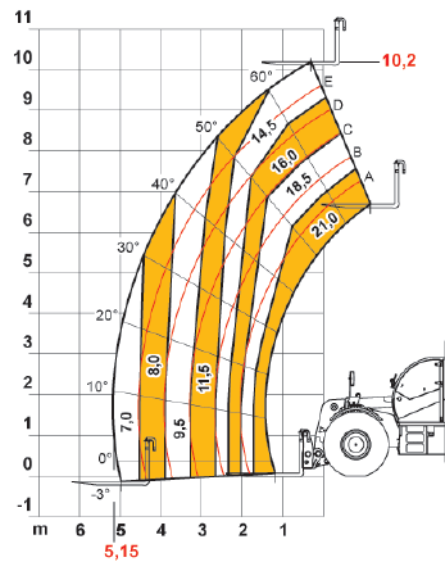
DOC10000197



EN1459

190.10

MAX 21,0 t



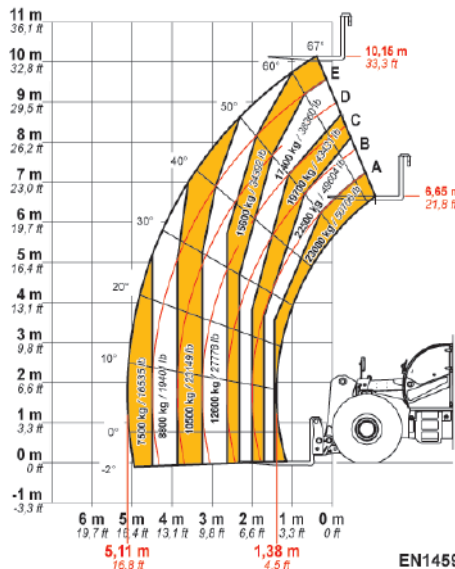
AXB1452



EN1459

210.10

MAX 23000 kg / 50706 lb



DOC10000110



EN1459 Annex-B

230.10