



DIECI

AGRI MAX

50.8 | 65.8 | 60.9



JAKOŚĆ ABSOLUTNA **WYJATKOWOŚĆ NA MIARĘ CZŁOWIEKA**

Punkty charakterystyczne produktów Deere można ująć w tym co od zawsze reprezentowało standard każdej maszyny: **technologia, niezawodność i trwałość.**

Gama produktów skupiających się na doskonałości opracowana przez tych, kto ich używa: przez człowieka. Każdego dnia pracujemy nad rozwojem naszych maszyn przyjmując najlepsze rozwiązania oparte na naszych badaniach, wskazówkach i doświadczeniu naszych klientów. Rezultatem jest technologia maszyn, które produkujemy zestaw i układ komponentów gwarantujące **optymalny poziom wydajności.** Rezultatem jest styl, który nas wyróżnia, gdyż wierzymy, że nasza tożsamość jest naszą siłą.

AGRI MAX, najbardziej wydajna z gamy maszyn rolniczych Deere, została odnowiona na miarę człowieka, z nową kabiną sygnowaną Giugiaro Design i udoskonaleniami w zakresie komfortu i osiągnięć, udostępniłmy rolnikowi **maszynę teleskopową wysokiej jakości.**

WYJĄTKOWY KOMFORT

WŁOSKI STYL I DESIGN

Od zawsze kabiny ładowarek teleskopowych Dieci są połączeniem **komfortu i funkcjonalności** wraz ze **stylem**, który wyróżnia nas na całym świecie. W NOWEJ KABINIE 2018 chcieliśmy wyeksponować Made in Italy z pomocą jednego z najbardziej znanych włoskich projektantów: **Giugiaro Design**. Wnętra są wykonane z **materiałów soft touch** wywodzących się z Automotive, z charakterystyczną miękkością w dotyku, gwarantując jednocześnie **wyjątkową izolację termiczną i akustyczną** przy **znacznym zmniejszeniu drgań**. Estetyka i jakość łączą się z funkcjonalnością, dobór delikatnych kolorów sprawia, że kabina jest wyjątkowo jasna, z dodatkowym podświetleniem pedałów, przełączników i schodków wejścia do kabiny. Pełne światło i widoczność również na zewnątrz z dużą powierzchnią oszkloną zapewniającą **widoczność 360°**. Lampy robocze Led na kabinie, obwodowe i na wysięgniku, lusterka wsteczne regulowane i podgrzewane elektrycznie i trzy kamery wireless uchwycą nawet najbardziej ukryte punkty. Dążymy do tego, aby zapewnić odpowiednią wygodę pracy w związku z tym zwiększyliśmy tradycyjny komfort kabiny Dieci poprzez większą ilość miejsca na nogi operatora, układ kierowniczy i podłokietnik regulowany, do wyboru siedzenia z 3 typami zawieszenia i **nowy system amortyzacji kabiny**, unikatowy w sektorze maszyn teleskopowych zapewniający redukcję nawet najbardziej irytujących drgań przy pracy na terenach nierównych. Rezultatem zaawansowanych badań jest nowa **instalacja klimatyzacji**, która w połączeniu z otwieranym dachem i tylną szybą gwarantuje optymalną dystrybucję powietrza dla regulacji temperatury na każdą porę roku.





PEŁNY KOMFORT

+ WIĘKSZA

- Ergonomia i łatwiejszy dostęp: więcej miejsca na nogi operatora

+ WYGODNIEJSZA

- Kabina z hydraulicznymi amortyzatorami: redukcja drgań 360°
- Regulowany układ kierowniczy i podłokietnik, podgrzewane siedzenie z 3 systemami zawieszenia do wybor

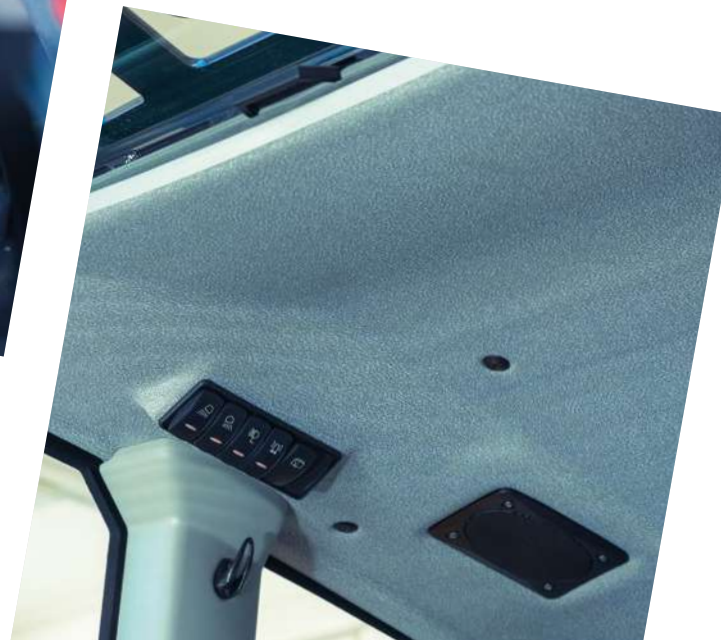
INTERIOR DESIGN

WYJĄTKOWA DBAŁOŚĆ O DETALE

- Wnętrze wysokiej jakości soft-touch, wywodzące się z Automotive

HAŁAS NA ZEWNĄTRZ

- Dach, deska rozdzielcza i dywanik dźwiękoszczelne izolują kabinę od hałasu



PERFEKCYJNY KLIMAT

ZAWSZE ODPOWIEDNIA TEMPERATURA

- Zoptymalizowany przepływ powietrza: 6 dostępnych otworów, dach i tylna szyba otwieralny, zintegrowane elektrycznie otwierane szyby
- Szybkie odmgławianie szyb

PODWÓJNY FILTR POWIETRZA

- Operator chroniony przed kurzem i zapachami



DOSKONAŁA WIDOCZNOŚĆ

WIDOCZNOŚĆ PANORAMICZNA, ZAWSZE

- Duża powierzchnia oszklona, optymalna widoczność we wszystkich kierunkach
- Reflektory robocze LED zintegrowane, lepsza widoczność, mniejsze zużycie, dłuższa trwałość
- Reflektory z każdej strony: obwodowe, na wysięgniku, na głowicy wysięgnika

WSZYSTKO POD KONTROLĄ

- Display graficzny 7"
- Enkoder nawigacyjny
- Lusterka wsteczne regulowane elektrycznie i podgrzewane
- 3 kamery wireless: tylna, z prawej strony i na głowicy wysięgnika z display 7"



CZYSTA TECHNOLOGIA

MOC I KONTROLA

Człowiek operuje, technologia wzmacnia i kontroluje. Nowa gama agri została opracowana na podstawie zaawansowanego **systemu sterowania elektronicznego pojazdu całkowicie zintegrowanego**: wyłączność Dieci.

Wszystkie funkcje kontroli maszyny (kontrola RPM, prędkości i diagnostyka) stanowią część jednego sterownika który dokonuje pomiarów zapewniając operatorowi **pełną kontrolę**. Zwiększona siła przechyłu, wysięgnik jest całkowicie manewrowalny z **nowym joystickiem**, który pozwala na wybór kierunku FNR dla bardziej praktycznego i wygodnego sterowania. Nowa stabilność i wytrzymałość **podwozia**, napęd Vario gwarantuje moc, szybkość reakcji i kontrolę podczas manewrowania dzięki zintegrowanemu sterowaniu elektronicznemu.





ROZWÓJ GAMY



AGRI MAX 50.8

↑ Maksymalna wysokość 7,7 m

📊 Udźwig 5 t



AGRI MAX 65.8

↑ Maksymalna wysokość 7,7 m

📊 Udźwig 6,5 t



AGRI MAX 60.9

↑ Maksymalna wysokość 8,6 m

📊 Udźwig 6 t

WYSIĘGNIK TELESKOPOWY

KOMFORT ELEKTRONICZNY, MOC TECHNOLOGICZNA

- Wzmocniony wysięgnik ze stali o wysokiej wytrzymałości, niezawodny
- Siłownik wysuwu z amortyzatorem przy zamknięciu: większy komfort
- Zarządzanie elektroniczne zawieszania w zależności od prędkości i wysokości
- Rozdzielacz Load Sensing Flow Sharing więcej czynności jednocześnie dla lepszej wydajności pracy
- Wybór kierunku i wysięgnik sterowane z Nowego Joysticka CAN bus

RAMKA DO OSPRZĘTU

NOWA RAMKA DO OSPRZĘTU

- Wzmocniona ze stali
- Większy kąt przechyłu

NOWY SYSTEM AUTOMATYCZNEGO MOCOWANIA

- Rozpoznawanie osprzętu bez ingerencji ręcznej: prostsze, większe bezpieczeństwo
- Natychmiastowe ustawienie funkcji maszyny dla różnych zastosowań

BLOKADA HYDRAULICZNA OSPRZĘTU

- Podwójny cylinder, podwójne działanie, maksymalna stabilność



NAPĘD VARIO SYSTEM

MOCNA I SZYBKA

- Prędkość maksymalna do 40 km/h

CRUISE CONTROL

- Przyspieszenie i ogranicznik

4 TRYBY JAZDY

- Normal
- ECO
- Loader
- Creeper







POWER *SZYBKA MOCNA EKOLOGICZNA*

Moc do 153 hp ale przede wszystkim **wysokie osiągi** to mocne punkty nowych silników charakteryzujące gamę maszyn Agri max. Silniki ze sterowaniem całkowicie elektronicznym, 4485 cc który osiąga moment obrotowy imponujący przy 1500 obrotach na minutę. Wszystko z zachowaniem trwałości i **poszanowania środowiska**, dzięki systemom DOC i SCR oraz filtrowi DPF dla emisji do atmosfery zgodnie z normami Stage 4 / Tier 4F.



SILNIK

WYSOKIE OSIĄGI

- Moment obrotowy 636 Nm przy 1500 rpm

EWOLUCJA ELEKTRONICZNA

- Kontrola elektroniczna kompletna i optymalna wydajność

DŁUGA AUTONOMIA

- Nowy zbiornik top gamy: 140 l paliwa

CZYSTA MOC

MINIMALNA EMISJA

- System Stage 4/Tier 4F
- Katalizatory DOC+SCR
- Zbiornik mocznika 27 l

INSTALACJA HYDRAULICZNA

PODWÓJNA POMPA ZĘBATA

- Gotowość i reaktywność wysięgnika
- Ruchy precyzyjne i szybkie, nawet przy dużej mocy

NA PIERWSZYM MIEJSCU CZŁOWIEK UŁATWIAMY PRACĘ

KONSERWACJA

Produkujemy maszynę według oczekiwań klienta!

Dieci, dzięki ponad trzydziestoletniemu doświadczeniu w sektorze maszyn teleskopowych może pochwalić się stosowaniem tej konstruktywnej filozofii: zbieramy wskazówki od użytkowników naszych maszyn i pracujemy nad tym w jaki sposób ułatwić pracę na pokładzie maszyny teleskopowej Dieci.

Dla nowej gamy agri całkowicie zmieniliśmy **komorę silnika** o charakterystycznym design która łączy w sobie duże tylne i boczne otwory dla zapewnienia łatwego dostępu. Wewnątrz optymalne rozmieszczenie komponentów sprawia, że **czynności konserwacyjne będą prostsze i szybsze** do wykonania. Prostsze i łatwiejsze do czyszczenia chłodnice. Poprzez zastosowanie systemu automatycznego prostsze i szybsze do wykonania czynności związane ze smarowaniem. Wygoda czynności konserwacyjnych również w kabinie do filtra powietrza można dotrzeć bez użycia narzędzi, instalacja elektryczna z kolei jest idealnie szczelna od wody i kurzu. Minimalne interwencje wymagane przy wymianie oleju hydraulicznego, co 2000 godzin pracy.



DIECI SERVICE

Dieci Service to nasz serwis techniczny obecny na terytorium całego świata poprzez **sieć autoryzowanych dealerów i warsztatów**.

Nasi klienci są obsługiwani bezpośrednio przez wyspecjalizowanych techników. Poprzez wykorzystanie zautomatyzowanych magazynów na każde zapytanie odpowiedź udzielana jest w bardzo krótkim czasie.

Dieci service jest w stanie zapewnić w przeciągu kilku godzin interwencje i dostawę części zamiennych na całym świecie.

Wejdz na stronie www.dieci.com, aby znaleźć dealera jak najbliższej Ciebie.

DEALERZY 400

KRAJE 70

ODDZIAŁY 3

DANE TECHNICZNE

OSIĄGI

Model maszyny	AGRI MAX 50.8 VS EVO2	AGRI MAX 65.8 VS EVO2	AGRI MAX 60.9 VS EVO2
Udźwig maksymalny	5000 kg (11023 lb)	6500 kg (14330 lb)	6000 kg (13228 lb)
Wysokość podnoszenia na kołach	7,70 m (25,3 ft)	7,70 m (25,3 ft)	8,60 m (28,2 ft)
Siła wrywania	5700 daN (12814 lbf)	5700 daN (12814 lbf)	5700 daN (12814 lbf)
Siła ciągnięcia	7300 daN (16411 lbf)	7300 daN (16411 lbf)	7300 daN (16411 lbf)
Max kąt knaczenia podłoża	40%	40%	40%
Masa całkowita bez obciążenia	10000 kg (22046 lb)	11300 kg (24912 lb)	11500 kg (25353 lb)
Prędkość maksymalna (na kołach z maks dopuszczalną średnicą)	40 km/h (24,9 mph)	40 km/h (24,9 mph)	40 km/h (24,9 mph)

SILNIK

Marka	FPT
Moc znamionowa	103 kW (138 HP)
@rpm	2200 rpm
Moc szczytowa	114 kW (153 HP)
@rpm	1800 rpm
Pojemność	4485 cm ³ (274 in ³)
Poziom emisji	Stage IV/Tier 4f
Układ oczyszczania spalin	DOC+SCR (AdBlue)
Zasysanie	aftercooler Turbosprężarka 16 zaworów

INSTALACJA HYDRAULICZNA

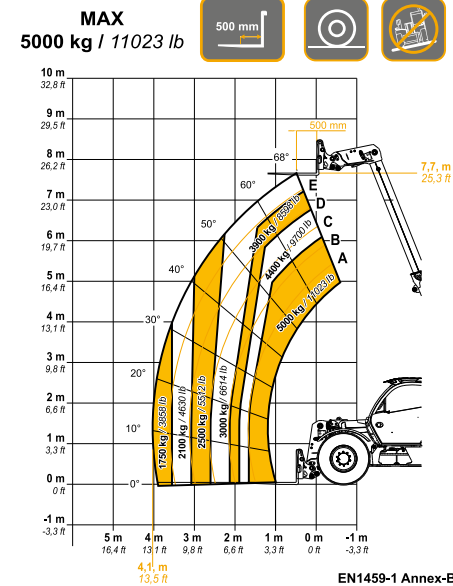
Rodzaj pompy hydraulicznej	Pompa tłokowa o zmiennym natężeniu przepływu układu wspomagania kierownicy i układu ruchu. Pompa zębata napędu wentylatora, z automatyczną zmianą kierunku obrotów
Wydajność pompy hydraulicznej	247 L/min (65,3 gal/min)
Maksymalne ciśnienie robocze	26,0 MPa (3771 psi)
Rozdzielacz sterowany	Joystickiem 4 w 1 proporcjonalny z FNR

NAPĘD

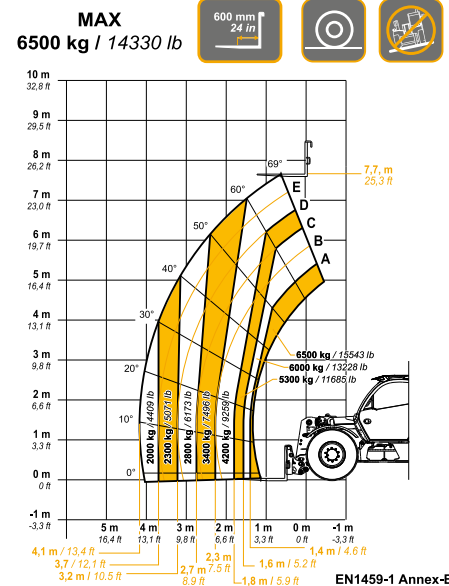
Rodzaj napędu	hydrostatyczny jednobiegowy układ Vario System EVO2 sterowany elektronicznie
Silnik hydrauliczny	2 silniki hydrostatyczne z automatyczną przekładnią bezstopniową CTV
Zmiana kierunku jazdy	z elektronicznym sterowaniem uruchamianym przy maszynie w ruchu
Inching	pedał hydrauliczny dla kontrolowanej jazdy

WYMIARY

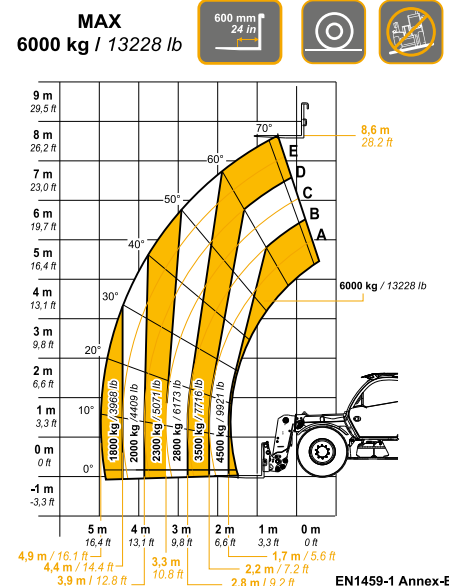
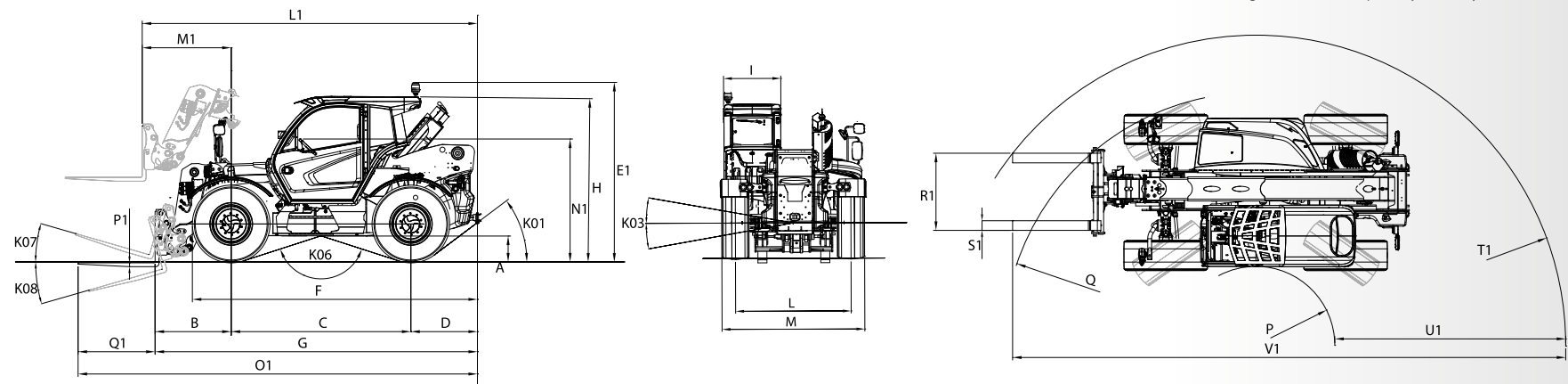
	AGRI MAX 50.8 VS EVO2	AGRI MAX 65.8 VS EVO2	AGRI MAX 60.9 VS EVO2
A	400 mm (15,7 in)	400 mm (15,7 in)	400 mm (15,7 in)
B	1186 mm (46,7 in)	1186 mm (46,7 in)	1536 mm (60,5 in)
C	2800 mm (110,2 in)	2800 mm (110,2 in)	2800 mm (110,2 in)
D	1037 mm (40,8 in)	1037 mm (40,8 in)	1037 mm (40,8 in)
E1	2800 mm (110,2 in)	2800 mm (110,2 in)	2800 mm (110,2 in)
F	4442 mm (174,9 in)	4442 mm (174,9 in)	4442 mm (174,9 in)
G	5023 mm (197,8 in)	5023 mm (197,8 in)	5373 mm (211,5 in)
H	2545 mm (100,2 in)	2545 mm (100,2 in)	2545 mm (100,2 in)
I	960 mm (37,8 in)	960 mm (37,8 in)	960 mm (37,8 in)
K01	37°	37°	37°
K03	10°	10°	10°
K06	144°	144°	144°
K07	16°	16°	16°
K08	131°	131°	131°
L	1930 mm (76 in)	1930 mm (76 in)	1930 mm (76 in)
L1	5223 mm (205,6 in)	5223 mm (205,6 in)	5561 mm (218,9 in)
M	2375 mm (93,5 in)	2375 mm (93,5 in)	2390 mm (94,1 in)
M1	1386 mm (54,6 in)	1386 mm (54,6 in)	1724 mm (67,9 in)
N1	1910 mm (75,2 in)	1910 mm (75,2 in)	1910 mm (75,2 in)
O1	6223 mm (245 in)	6223 mm (245 in)	6573 mm (258,8 in)
P	1229 mm (48,4 in)	1229 mm (48,4 in)	1229 mm (48,4 in)
P1	60 mm (2,4 in)	60 mm (2,4 in)	60 mm (2,4 in)
Q	3933 mm (154,8 in)	3933 mm (154,8 in)	3933 mm (154,8 in)
Q1	1200 mm (47,2 in)	1200 mm (47,2 in)	1200 mm (47,2 in)
R1	1200 mm (47,2 in)	1200 mm (47,2 in)	1200 mm (47,2 in)
S1	150 mm (5,9 in)	150 mm (5,9 in)	150 mm (5,9 in)
T1	4824 mm (189,9 in)	4824 mm (189,9 in)	5104 mm (200,9 in)
U1	3596 mm (141,6 in)	3596 mm (141,6 in)	3875 mm (152,6 in)
V1	8613 mm (339,1 in)	8613 mm (339,1 in)	-



AGRI MAX 50.8



AGRI MAX 65.8



AGRI MAX 60.9

FIRMA SIŁĄ DIECI

DOŚWIADCZENIE DLA INNOWACJI

Projektujemy i produkujemy maszyny do pracy od 1962 r., a dziś uznawani jesteśmy za jednego z najważniejszych player na świecie.

Z dumą włoską, z siedzibą główną w regionie Emilia Romagna o powierzchni powyżej 135.000 metrów kwadratowych i ok 400 pracowników, z 3 oddziałami europejskimi w Niemczech, Francji i Anglii i siecią globalną powyżej 400 dealerów. Dieci jest obecna w ponad 70 krajach.

Badania, rozwój innowacyjnych technologii, szkolenia i customer care są w centrum naszych działań, rezultatem tego stałego zaangażowania jest oferta obejmująca 159 modeli w produkcji, w tym maszyny rolnicze, budowlane, do przemysłu i specjalistyczne.

W przeciągu 2 ostatnich lat odnowiliśmy 80% gamy produktów, aby zaoferować naszym klientom coraz bardziej zaawansowane rozwiązania, wydajne, niezawodne i bezpieczne.

Obecnie prezentujemy nową gamę maszyn rolniczych, 4 grupy i 15 modeli z niezwykle ważnymi udoskonaleniami odnośnie komfortu i design, **aby nadać wartość najważniejszemu z elementów: dla człowieka.**

1962 **ROZPOCZĘCIE PRODUKCJI**

135.000 **MQ**

400 **PRACOWNIKÓW**

159 **MODELI**

19 **GRUP PRODUKTÓW**

AGRI MAX

50.8 | 65.8 | 60.9

DIECI

www.dieci.com

